

MOVIMENTO NA ÁGUA

Fátima Aparecida Caromano
Profa. Dra. do Curso de Fisioterapia da Faculdade de Medicina da USP do LAFI-REACOM
Maiza Ritomy Ide

Endereço para correspondência:

* Profa Dra Fátima Caromano.

LAFI – REACOM (Laboratório de Fisioterapia e Reatividade Comportamental).

Rua Cipotânea, nº 51, Cidade Universitária da USP, Campus São Paulo.

Curso de Fisioterapia da FMUSP, São Paulo / SP – CEP: 05360-000.

Resumo

Esta revisão vem completar o conteúdo referente a fundamentos da hidroterapia (aspectos físicos da hidroterapia e efeitos fisiológicos da imersão e do exercício na água) e enfoca o estudo do movimento em meio aquoso, o que inclui o equilíbrio como um primeiro passo no treinamento do movimento em meio aquoso.

Palavras Chaves: hidroterapia, equilíbrio e movimento.

Abstract

This revision comes to complete the content regarding hydrotherapy principles (physical aspects of hydrotherapy and physiologic effects of immersion and exercise in water) and it focuses the study on the action in water environment, what it includes the balance as a first step in movement training in water environment.

Key-words: hydrotherapy, equilibrium and movement.

Introdução

O somatório de determinados movimentos, ocorrendo concomitante e sequencialmente, caracterizam algumas atividades que são importantes no processo de reeducação funcional: caminhada, corrida, salto, movimentos funcionais de membros superiores, inferiores e tronco.

Manter o equilíbrio em imersão é o ponto de partida para um movimento controlado na água. Compreender os mecanismos do equilíbrio e as forças que agem neste momento são importantes para elaborar o início de um movimento suave e preciso. Apesar do potencial de desequilíbrio ser muito maior neste meio, várias posturas oferecem equilíbrio no meio aquoso.

O domínio do meio aquático também é facilitado com auxílio dos movimentos básicos da natação, principalmente com crianças e idosos em busca de reeducação funcional. Considera-se ainda a importante influência que os acessórios utilizados podem exercer ao modificar as forças atuantes durante um determinado movimento, auxiliando ou inibindo a ocorrência dos mesmos.

Neste contexto, o objetivo é explorar o equilíbrio, o movimento e os diferentes tipos de movimentos de um corpo imerso na água, de acordo com os princípios físicos da água e biomecânicos do corpo imerso.

Aspectos biomecânicos do movimento

Um corpo é dito em movimento quando ocupa posições sucessivas no espaço. Como o espaço é infinito, determinam-se pontos de referência no corpo ou perto deste, para poderem realizar-se análises posteriores. A trajetória é o caminho percorrido pelo corpo pode deslocar-se de três formas diferentes, quanto a trajetória [1.2]:

1. Pelo movimento de translação, quando todos os pontos descrevem trajetórias paralelas.
2. Pelo movimento de rotação, quando todos os pontos giram em torno de um eixo, percorrendo arcos de círculo.
3. Pelo movimento helicoidal, quando os dois tipos de trajetórias citadas anteriormente ocorrem simultaneamente.

Para análise do movimento considera-se força como a causa (produtor ou modificador) do movimento.

Fracolli [1] define mecânica como a ciência que estuda as forças nas suas combinações e condições de equilíbrio e o movimento nas suas causas e modificações. Duas áreas da mecânica são importantes na análise do corpo em equilíbrio e em movimento: a estática, que estuda as forças em suas intensidade e direções, mantendo o corpo em equilíbrio e a dinâmica, que estuda o movimento e as forças que o determinam. A biomecânica estuda a mecânica do corpo humano em equilíbrio e em movimento, seja este movimento segmentar, de um conjunto de segmentos ou do corpo inteiro.

Posturas de equilíbrio e tipos de movimentos

O conceito de equilíbrio em biomecânica está associado à idéia de corpo em postura estável. Do ponto de vista mecânico, diz-se que um corpo está em equilíbrio quando diversas forças que agem sobre o corpo estão em direções opostas e se anulam, isto é, as forças responsáveis pelo desequilíbrio do corpo para que haja movimento.

Em terra, a resistência ao movimento, por exemplo, corrida é oferecida pelo ar. Esta resistência é chamada de resistência de atrito. No meio líquido a resistência é oferecida pela água.

A resistência pode variar, pois, segundo Fracolli [1]:

1. A resistência de atrito é proporcional ao quadrado da velocidade.
2. A resistência de atrito soma-se à resistência residual, que depende da forma do corpo, ondas, esteiras, velocidade do fluxo de água, densidade do líquido, etc.

Equilíbrio na água

Prover a estabilidade do paciente dentro da água é crítico para o fisioterapeuta, pois a partir desse passo estabelece-se um vínculo de confiança [3].

Campion [4] descreve quatro posições utilizadas com frequência (da mais estável para mais instável): bola, cubo, triângulo e bastão (Fig. 1).

A posição de bola é a posição inicial para prover segurança e preparar o paciente para as outras. É a única que depende do terapeuta.

Na posição de bastão, cubo e triângulo, somente uma parte do corpo fica submerso. Tais posições também podem ser utilizadas pelo terapeuta para melhorar sua estabilidade durante o trabalho.

Na posição de cubo, o paciente submerge parte do corpo e assume uma postura sentada com os braços estendidos à frente do corpo, logo abaixo do nível da água. No início do treinamento o paciente pode ser mantido sentado sobre o joelho fletido do terapeuta.

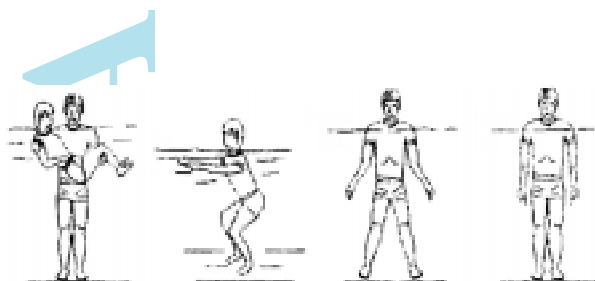


Fig. 1- diferentes posturas em imersão. Da esquerda para direita temos: posições de bola, cubo, triângulo e bastão.

As posições de triângulo e bastão podem ser realizadas em supino ou na posição vertical em ortostatismo. A diferença entre as duas posições é o tamanho da base de sustentação, alargada no triângulo, o que confere maior estabilidade aos desequilíbrios latero-laterais. A instabilidade da posição bastão permite que desequilíbrios mínimos fornecidos pela água sejam repassados ao corpo em imersão, provocando transtornos tanto no sentido antero-posterior quanto no latero-lateral.

O treino de equilíbrio na água em bipedestação oferece variadas possibilidades de progressão, através da diminuição do nível de imersão do corpo, o que reduz a porcentagem de peso corporal sustentado pela flutuação, ou produção de turbulência ao redor do paciente, entre outras.

O equilíbrio deve ser treinado também em decúbito dorsal (em hidroterapia, costuma-se denominar tal decúbito como (“supino”), na tentativa

de adquirir a livre flutuação. O treino pode começar com suporte efetivo do terapeuta e prosseguir com a utilização de estímulos em regiões anatômicas delimitadas (denominados no método Halliwick como pontos de Voiter) que desencadeiam reajustes corporais específicos [5] (Fig. 2).

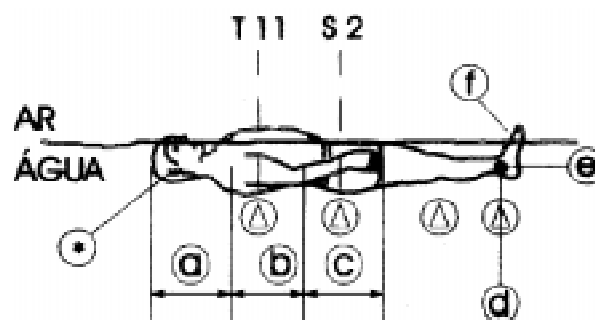


Fig. 2- pontos para controle do equilíbrio e movimento do corpo imerso em decúbito dorsal (sulino).

Com a utilização dos pontos de Voiter, torna-se relativamente fácil estabilizar o paciente flutuando em prono. No entanto, outro problema a ser enfrentando é a rotação do corpo, que ocorre a partir de pequenos movimentos principalmente da cabeça, membros ou pelve, decorrente da presença de momentos de força causados pelo desequilíbrio entre o centro de flutuação e gravidade. Pode ocorrer de três formas [5] (Fig. 3):

1. Rotação vertical, que ocorre em torno do eixo horizontal que passa pela pelve. Tal rotação tem controle mais fácil, por ocorrer através de um eixo longo.
2. Rotação lateral, em torno do eixo vertical. Por ocorrer através de um eixo curto, tem seu início facilitado. Se a rotação do corpo em livre flutuação for superior a 18° , já não é mais possível retornar a posição inicial passivamente, sem a execução de movimentos que funcionem como contra-rotadores.
3. Rotação combinada dos dois movimentos descritos anteriormente.

A compressão dos mecanismos de

desequilíbrio capacita o terapeuta a compreender o movimento contrario a ser realizado, com o objetivo de retornar a posição de equilíbrio (rotação/ contra-rotação).

Um exemplo que ilustra os movimentos de rotação e contra-rotação na água é dado por um paciente flutuando na posição supina que eleva seu mão esquerda fora do nível da água e tem seu corpo rodado homo-lateralmente. Explica-se tal movimento ao deduzir que o peso do corpo aumentou na lado esquerdo, visto que a flutuação já não fornece mais suporte para a mão esquerda. O suporte bilateral pelos tornozelos ou pernas inibirá tal rotação.

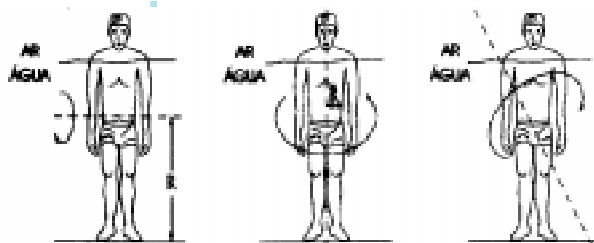


Fig. 3- movimentos de rotação/ contra-rotação, durante a imersão.

ANALISE DOS MOVIMENTOS EM MEIO

LIQUIDO

O desequilíbrio pode ser voluntariamente provocado principalmente visando mudança de postura, tanto a partir de bipedestação quanto nos decúbitos. Provocar desequilíbrios e ensinar o autocontrole auxilia o paciente a obter maior controle terapêutico, que varia desde a normalização de amplitudes de movimento, força e tônus muscular, melhora no condicionamento físico até a deambulação. A forma de execução do movimento esta relacionada com o objetivo a ser atingido e também com possíveis alterações físicas do paciente, decorrentes ou não de processos patológicos. Cabe maneiras de altera-los de modo a produzir o movimento desejado, de maneira seqüência e controlada.

Referências

1. Fracarolli JL. *Análise mecânica dos movimentos gímnicos e esportivos*. 3 ed. Rio de Janeiro: Cultura Médica; 1988.
2. LeVeau B. Williams and Lissner: *Biomechanics of Human Motion*. 2 ed. Philadelphia: Saunders; 1977.
3. Morris DM. Reabilitação aquática do paciente com prejuízo neurológico, In: Ruoti RG, Morris DM, Cole AJ. *Aquatic Rehabilitation*, cap. 7. Philadelphia: Lippincott; 1997.
4. Champion, MR. *Adult Hidrotherapy: a practical Approach*. Oxford: Heinemann Medical Books; 1990.
5. Cunningham J. *Método Halliwick*, In: Ruoti RG, Morris DM, Cole AJ. *Aquatic Rehabilitation*, cap. 16. Philadelphia: Lippincott; 1997.